

Testperiode bij Sacrale Neuromodulatie (3)

De testperiode

De testperiode duurt meestal vier weken. Bij vragen gedurende deze periode neemt u contact op met de polikliniek Urologie (zie onder Contact). Halverwege de testperiode komt u terug op de polikliniek. Neem dan de ingevulde dagboekjes mee, óók als u voor uw gevoel niets heeft gemerkt tijdens de testperiode.

Na de eerste ingreep

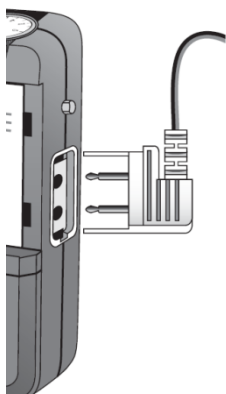
U kunt enkele dagen last hebben van de operatiewond. Bij pijn mag u, eventueel, paracetamol tabletten gebruiken. Gebruik maximaal viermaal daags twee paracetamol tabletten van 500 milligram, met tussenpozen van ongeveer 5 uren. Bij pijn die niet te verlichten is door paracetamol neemt u contact op met het ziekenhuis. Daarnaast moet u ook altijd contact opnemen met het ziekenhuis wanneer het wondje blijft bloeden, u zich ziek gaat voelen of koorts krijgt. (Zie verder onder 'Contact'.)

Wat kunt u verwachten tijdens de testperiode?

Behandeling met sacrale neuromodulatie kan uw klachten verminderen of zelfs ervoor zorgen dat ze helemaal verdwijnen. Sommige patiënten merken na enkele dagen al dat hun klachten afnemen. Bij andere patiënten kan dit wat langer duren. Het is niet precies bekend waarom dit is. Dit is dan ook een van de redenen waarom de testperiode enkele weken duurt.

Extern besturingskastje, de tijdelijke stimulator

Uw behandelend arts geeft u uitleg over de bediening van de tijdelijke stimulator. Hieronder ziet u een afbeelding van de bovenzijde van dit kastje. De verbindingkabel kan maar op één manier in het kastje worden gestoken. Dit is met de kabel naar boven gericht.



1: Links: de verbindingkabel in het besturingskastje steken. Rechts: bovenaanzicht van de tijdelijke stimulator.

Laat het stroompje oplopen totdat u de prikkeling voelt (zoals tijdens de ingreep). Dit doet u door aan de knop te draaien met daarop in het midden de letter 'A'. Als het witte streepje onder de draaiknop gelijk staat met het cijfer '0' staat het stroompje op 0 Volt ingesteld enzovoorts. Als het blauwe stipje met de letters 'OFF', gelijk staat met het witte streepje staat de stroom uit. De andere knop met de letter 'R' is meestal afgeplakt, hier hoeft u zelf niets aan te veranderen.

Gewenning

U gaat wennen aan het prikkelende of tintelende gevoel; u voelt het na een tijdje minder goed dan eerst. Het is dan niet de bedoeling dat u de stroom verhoogt of opdraait. Het is daarnaast ook

nooit de bedoeling dat het prikkelende of tintelende gevoel pijnlijk of vervelend is. Als dit wel het geval is, moet u het stroompje (iets) verlagen. Indien dit geen oplossing is, neemt u contact op met uw behandelend arts.

Houding

Wanneer u van houding verandert kan de stimulatie soms ook even anders aanvoelen. Dit is normaal, maar de eerste keer schrikt u er mogelijk van. Houdt u daarom rekening met dit verschijnsel tijdens het besturen van een auto of bij het bedienen van apparaten.

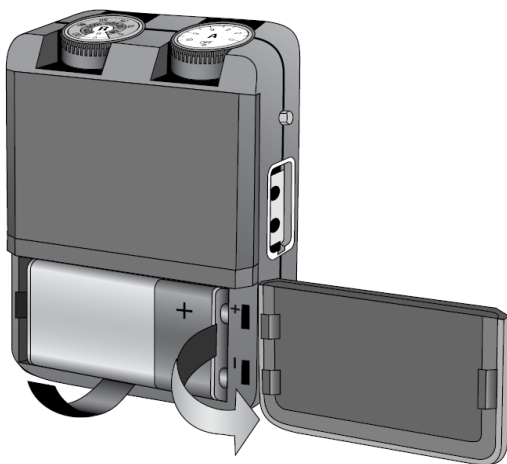
Verplaatsing van het prikkelend gevoel

Indien u de prikkel telkens op een geheel andere plaats voelt dan waar u het eerder voelde, neem dan contact op met uw behandelend arts. Het kan dan bijvoorbeeld nodig zijn om de instellingen tussentijds bij te stellen.

Lege batterij?

Mocht de batterij leeg raken, dan kan het oranje/gele lampje gaan branden boven de woorden 'BAT'. Verwissel dan de batterij. Belangrijk: zet altijd eerst de 'A' draaiknop op 'OFF'. Haal eventueel even de stekker los, zodat u het kastje goed voor u kunt houden.

Open het onderste klepje door dit eerst aan de linkerkant open te maken, zoals ook op onderstaande foto wordt getoond. Door aan het zwarte lint te trekken, wipt u de batterij er gemakkelijk uit.



2: Het klepje openen om de batterij te verwisselen.

Plaats een nieuwe 9 Volt blokbatterij op de plaats van de oude batterij. Let erop dat de pluspool (+) boven zit, net zoals op het plaatje. Sluit het klepje weer (eerst rechter pinnetjes dan linker pin erin klikken). Steek de stekker weer in als u deze los had gehaald. Zet vervolgens het stroompje weer aan.

Leef- en bewegeregels

In de testperiode is het de bedoeling dat u zoveel mogelijk uw dagelijkse dingen doet, zoals u gewend bent. Hieronder geven wij enkele leef- en bewegeregels. Lees deze goed door.

Vanaf de eerste ingreep gaat een periode in waarin u gedurende de vier weken niet mag bukken, zwaar tillen, extreem reiken, sporten en fietsen. U mag wel (sportief) wandelen. Hou de onderrug altijd zo recht mogelijk.

Patiënteninformatie

Deze beweegregels gelden omdat het weken duurt voordat de geplaatste elektrodedraad relatief vast zit op zijn plek. In de eerste zes weken kan de draad bij deze bewegingen nog verplaatsen. Als de draad verplaatst, kan dit soms worden opgelost met verandering van de instellingen. Maar soms is de draad in die mate verplaatst dat hierdoor behandeling via deze elektrodedraad niet meer mogelijk is.

Orapen

U mag wel iets oprapen en daarbij door de knieën te gaan en de onderrug recht te houden. Sommige patiënten vinden het handig om een zogenaamde 'helping hand' of grijptang te gebruiken tijdens de testperiode. Zo kunt u gemakkelijk spullen van de grond pakken.



3: Op deze manier mag u niet bukken.



4: Een 'helping hand'.

Autorijden

Tijdens het autorijden adviseren wij altijd het stroompje tijdelijk uit te zetten. Dit om te voorkomen dat u tijdens het autorijden per ongeluk aan de draaiknop draait, waardoor de stroom ongewenst verhoogd wordt. Hier kunt u van schrikken met alle gevolgen van dien.

Douchen

Tijdens de testperiode mag u niet douchen, zwemmen of baden. U kunt zich alleen wassen met een washandje. Dit is omdat er tijdens de testperiode nog een verbindingkabel van binnenin het lichaam naar buiten loopt. Mocht deze plek nat worden, is de kans op een infectie groter. Na de tweede ingreep, aan het einde van de testperiode, mag u zich na enkele dagen weer douchen.

Seks en vrijen

U mag seks hebben tijdens de testperiode, dit met aandacht voor de pleisters en het systeem eronder.

Tot slot

Verdere instructies over leef- en beweegregels ontvangt u in en volgend informatieblad. U krijgt dit aan het eind van de testperiode, na de tweede ingreep.

Contact

Deze tekst is bedoeld als extra informatie naast het gesprek met uw behandelend arts. U dient de informatie in deze folder niet als vervangend medisch advies te beschouwen. Neem voor vragen of extra informatie contact op met de polikliniek Urologie:

T: 043-387 74 00

E: poli.urologie@mumc.nl

Wanneer zich na de operatie thuis problemen voordoen, neem dan overdag contact op met de polikliniek Urologie via bovenstaand nummer.

's Avonds of in het weekend belt u met de Spoed Eisende Hulp (SEH). Vraagt u naar de dienstdoende uroloog:

T: 043-387 67 00.

Websites

- <http://www.medtronic.nl/aandoeningen/overactieve-blaas/ingreep/wat-gebeurt/index.htm> (type deze zin letterlijk over)
- www.mumc.nl

Odin 030570 / Uitgave: september 2013

Bezoekadres
P. Debyelaan 25
6229 HX Maastricht

Postadres
Postbus 5800
6202 AZ Maastricht

Algemeen telefoonnummer
043-387 65 43
www.mumc.nl